



TECHNICAL DATA GUIDE

TIGER SHARK TS 9500 SR / TS 11500 SR

PERFORMANCE SPECIFICATIONS AND REPAIR PARTS FOR YOUR
12VDC Electric Winch

GUÍA DE DATOS TÉCNICOS

ESPECIFICACIONES DE DESEMPEÑO Y PARTES DE REPUESTO
12 VDC Cabrestante Eléctrico

GUIDE DE DONNÉES TECHIQUES

SPÉCIFICATIONS DE PERFORMANCE ET PIÈCES DERÉPARATION
12 VDC Treuil Electrique



SUPERWINCH®, SUPERWINCH® (design) and S Superwinch® (design) are registered trademarks of Superwinch, LLC. Lake Road Dayville, CT 06241 USA©.

Husky™, Winch-In-A-Bag™, Terra™, Talon™, Tiger Shark™ are trademarks of Superwinch, LLC.

Specifications subject to change at any time. All photographs shown are copyrighted material.

Reproduction in any way is prohibited without permission of Superwinch or the copyright owner. ©2014

Superwinch LLC.
359 Lake Road
Dayville, CT 06241, USA
tel: (800) 323 -2031
fax: (860) 963- 0811
e-mail: info@superwinch.com
www.superwinch.com

90-14526 Rev- 01/21/14

Superwinch Ltd.
Union Mine Road
Pitts Cleave,
Tavistock, Devon,
PL19 0NS, UK
tel: +44 (0) 1822 614101
fax: + 44 (0) 1822 615204
e-mail: sales@superwinch.net

SPECIFICATIONS TIGER SHARK TS 9500 SR / TS 11500 SR

Working Load* - **TS 9500 SR:** 9,500 lbs (4,309 kg) / **TS 11500 SR:** 11,500 lbs (5,216 kg)
Motor - TS 9500 SR: 5.2 hp, (3.8 kW) Sealed / **TS 11500 SR:** 6.0 hp, (4.48 kW) Sealed
Gearing Ratio - 218:1
Freespool Clutch - Pull and Turn
Drum Diameter - 2.5" (63.5mm)
Drum Length - 9" (228.6mm)
Installed Weight - **TS 9500 SR:** 61 lbs (27 kg) / **TS 11500 SR:** 62 lbs (28 kg)
Switching Method - Sealed Handheld Controller
Fairlead - Aluminium Hawse

* PERFORMANCE BASED ON THE FIRST LAYER OF ROPE WRAPPED ON DRUM

EPSECIFICACIONES TIGER SHARK TS 9500 SR / TS 11500 SR

Carga de Trabajo* - **TS 9500 SR:** 4309 kg / **TS 11500 SR:** 5216 kg
Motor - TS 9500 SR: 3.8 kW Sellado / **TS 11500 SR:** 4.48 kW) Sellado
Relación de los Engranajes - 218:1
Embraque de Carrete Libre: - deslizamiento pin y corona dentada
Diámetro del Tambor - 63.5mm
Longitud del Tambor - 228.6mm
Peso instalado - TS 9500 SR: 27 kg / **TS 11500 SR:** 28 kg
Método de Interrupción - Controlador Portátil sellado
Fairlead - el Aluminio Hawse

* Desempeño basado en la primera capa de cuerda arrollado en el tambor.

SPECIFICATIONS TIGER SHARK TS 9500 SR / TS 11500 SR

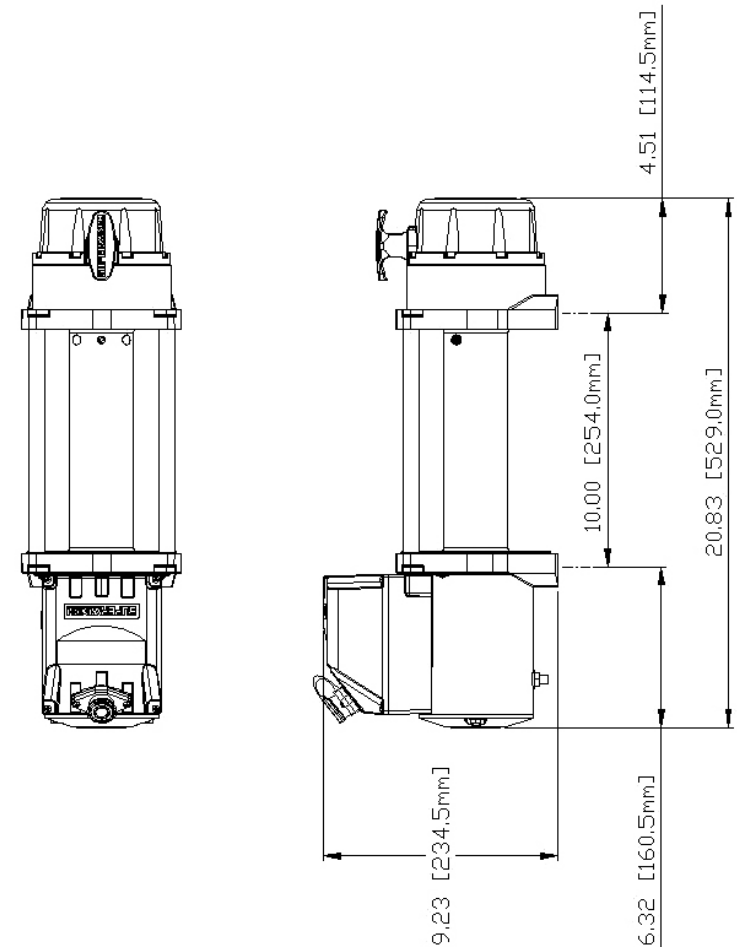
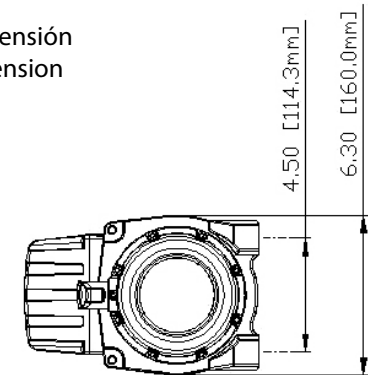
Charge de travail* - **TS 9500 SR:** 4309 kg / **TS 11500 SR:** 5216 kg
Moteur - TS 9500 SR: 3.8 kW, Scellé / **TS 11500 SR:** 4.48 kW, Scellé
Rapport d'engrenage - 218:1
Embrayage de débrayage - Sliding broches ET COURONNE
Diametre de tambour - 2.5" (63.5 mm)
Lonqueur de tambour - 9" (228.6 mm)
Peso instalado - TS 9500 SR: 27 kg / **TS 11500 SR:** 28 kg
Méthode de commutation - Le Contrôleur de poche scellé
Fairlead - Hawse d'Aluminium

* Performance basée sur la première couche de corde enveloppé sur le tambour.

Tiger Shark - TS 9500 SR / TS 11500 SR

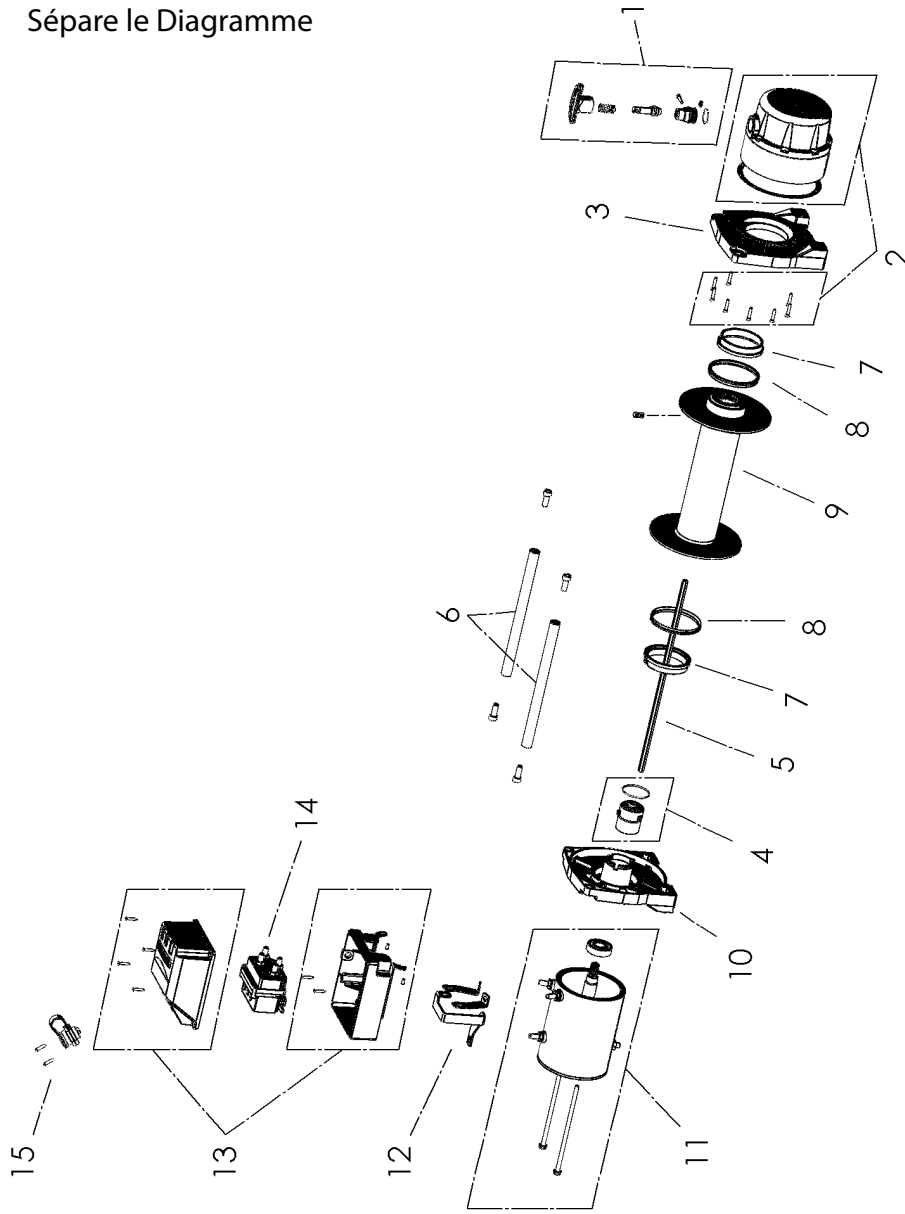
Winch Dimension Chart

Levante con un torno Gráfico de Dimensión
 Hisser au treuil le Graphique de Dimension



Talon Series - TS 9500 SR / TS 11500 SR

Parts Diagram
 Despiece Esquema
 Sépare le Diagramme



ROLLING LOAD CAPACITIES CAPACIDADES PARA CARGA RODANTE CAPACITÉS DE CHARGE ROULANTE

Slope** Pendiente Slope	10% (6°)	20% (11°)	40% (17°)	100% (45°)
TS 9500 SR				
lb***	47,737	32,294	20,464	12,213
kg**	21653	14648	9282	5540
TS 11500 SR				
lb***	57,789	39,116	24,784	14,781
kg**	26212	17742	11241	6704

Ratings assume a 10% coefficient of friction.

** A 10% slope is a rise of one foot in ten feet. Slope in approximate degrees is also above.

*** All loads shown are for single-line operation. Double-line operation with optional pulley block approximately doubles capacity of which.

Las capacidades nominales suponen un coeficiente de fricción del 10%

** Un pendiente del 10% es una subida de un metro diez metros. También se muestra arriba el pendiente en grados aproximados.

*** Todas las cargas son para una operación de una línea sencilla. El uso de línea doble con bloque de poleas opcional aproximadamente duplica la capacidad del cabrestante.

Les charges nominales assument un facteur de roulement de 10%.

** Une pente del 10% est une élévation d'un pied par dix pied. La pente en degrés approximatifs est aussi indiquée plus haut.

*** Toutes les charges indiquée sont pour une opération à câble unique. Opération à câble double avec palan optionnel double approximativement la capacité du treuil.

PERFORMANCE / DESEMPEÑO / PERFORMANCE

Number of Rope Layer(s)	Max. Pulling Capacity		Load		*Speed		*Motor Current Amps
	lbs	kg	lbs	kg	ft/min	m/min	
Capa de cuerda	Capacidad de Jalado Máx.		Carga		*Velocidad		*Corriente del Motor Amperios
Couche de corde	Capacité de traction max.		Charge		*Vitesse		*Rendement du Moteur Ampères
	lbs	kg	lbs	kg	ft/min	m/min	
TS 9500 SR							
1	9,500	4309	0	0	19@0 lbs	5.7@0 kg	80
2	7,711	3497	9,500				
3	6,489	2943	9,500	4,309	4@9,500 lbs	1.2@4309 kg	340
4	5,601	2540					
TS 11500 SR							
1	11,500	5216	0	0	19@0 lbs	5.7@0 kg	80
2	9,121	4137	11,500				
3	7,557	3427	11,500	5216	2@11,500 lbs	0.6@5216 kg	410
4	6,451	2926					

* Performance based on the first layer of rope wrapped on drum.

* Desempeño basado en la primera capa de cuerda arrollado en el tambor.

* Performance basée sur la première couche de corde enveloppé sur le tambour.

TIGER SHARK - TS 9500 SR / TS 11500 SR PARTS LIST; REFER TO THE DIAGRAM ON PAGE 6,Las PARTES LISTAN; REFIERASE AL ESQUEMA en la página 6,
LES PARTIES ENUMERENT ; se REFERER AU DIAGRAMME à la PAGE 6Legend Number:
El Número de la leyenda:
Nombre de légende :Superwinch Part Number:
Número de pieza de Superwinch:
Superwinch Numéro de pièce :

Part Description / Despida Descripción / Sparer la Description :

1	90-24571	Freespool Knob Assembly (includes setscrew) La Asamblea de la Perilla de Freespool (incluye tornillo de presión) L'Assemblée de Bouton de Freespool (inclut la vis de positionnement)
2	90-41432	Gearbox Assembly with gasket and Mounting bolts La Asamblea de la Perilla de Freespool (incluye tornillo de presión) L'Assemblée de Bouton de Freespool (inclut la vis de positionnement)
3	90-41433	Drum Support, Gearbox-side El Apoyo de la batería, el Caja DE CAMBIOS-Lado Le Soutien de tambour, le Boîte DE VITESSES-Côté
4	90-32512	Brake Assembly Frene la Asamblea Freiner l'Assemblée
5	90-24596	Driveshaft Arbol motor Arbre de transmission
6	90-32488	Tie bars (pair) with mounting bolts La corbata impide (el par) con cerrojos crecientes L'attache barre (la paire) avec monter des boulons
7	90-14521	Drum Bushings (pair) Golpetee Bujes (el par) Jouer du tambour des Bagnes (la paire)
8	90-14520	Drum Seals (pair) La batería Sella (el par) Le tambour Scelle (la paire)
9	90-42639	Drum Batería Tambour
10	90-42638	Drum Support, Motor-side El Apoyo de la batería, el Motor-Lado Le Soutien de tambour, le Moteur-Côté
11	90-32513 (TS 9500 SR) 90-32514 (TS 11500 SR)	Motor Assembly Asamblea motriz Assemblée moteur
12	90-32491	Buss Bars (3 pc. set) Los camiones Impiden (3 computadora personal. puso) Les autobus Barrent (3 pc. a réglé)
13	90-41436	Solenoid Box Assembly (includes brackets and bolts) La Asamblea de la Caja del solenoide (incluye corchetes y cerrojos) Assemblée de Boîte de solénoide (inclut des crochets et des boulons)
14	90-32492	Solenoid Solenoide Solénoide
15	90-24573	Socket for Solenoid box (includes screws) El enchufe para la caja de Solenoide (incluye tornillos) La douille pour la boîte de Solénoide (inclut des vis)
	90-24507-01	Hawse Hawse Guía Hawse orientation
	90-24574	Hardware kit (includes winch mount bolts and hawse mount bolts) kit de hardware (incluye pernos de montaje del cabrestante y hawse pernos de montaje)
	90-24595	Kit de quincallería (comprend treuil boulons de montage et les boulons de montage hawse) Treuil synthétique Assemblée de corde Synthetic winch rope assembly Montaje cuerda sintética del torno Treuil synthétique assemblage de corde
	90-33474	Hook 1/2" clevis Gancho 12.7mm cierre Crochet 12.7mm fermoir
	90-24578	Battery Cables (pair, red and black) La batería Cablegrafia (el par, rojo y negro) La pile Câble (la paire, rouge et noire)
	90-22860	Circuit Breaker Assembly (TS 9500 SR) Asamblea de Cortacircuitos (TS 9500 SR) Assemblée de Disjoncteur (TS 9500 SR)
	90-22147	Circuit Breaker Assembly (TS 11500 SR) Asamblea de Cortacircuitos (TS 11500 SR) Assemblée de Disjoncteur (TS 11500 SR)
	90-32494	Handheld Controller / Controlador portátil / Contrôleur de poche
	87-31120	Handsaver / Entregue a salvador / Transmettre l'épargnant
	90-32515	Label Kit (includes all labels for winch (TS 9500 SR) Marque Juego (incluye todas las etiquetas para el cabrestante) (TS 9500 SR) Etiqueter la Trousse (inclut toutes les étiquettes pour le treuil) (TS 9500 SR)
	90-32516	Label Kit (includes all labels for winch (TS 11500 SR) Marque Juego (incluye todas las etiquetas para el cabrestante) (TS 11500 SR) Etiqueter la Trousse (inclut toutes les étiquettes pour le treuil) (TS 11500 SR)